



BRUSTOR®

INNOVATOR IN SUN SYSTEMS



BRUSTOR B-126XL

NL

De Brustor B-126 XL is een zonwering met zijgeleiding voor veranda's en hellende daken in glas. Via uitschuifbare zijgeleiders verlegt u de schaduwgrens tot 1,25 meter buiten de veranda. In de zelfdragende, volledig gesloten kast zijn alle elementen ondergebracht die een feilloze werking van dit unieke systeem waarborgen. De speciaal ontworpen kast - in corrosiebestendig poedergelakt geëxtrudeerd aluminium - voorkomt het inrollen van bladeren en vuil in het doek. De B-126 wordt op maat gemaakt, heeft een soepele inbouwmotor en is eenvoudig plaatsbaar. De stevige U-vormige geleiders zorgen ervoor dat het doek tot tegen de geleiders komt zodat er zich bijna geen lichtspleet vormt.

FR

Le Brustor B-126-XL est une protection solaire pour vérandas avec guidage latérale. Une option d'extension télescopique augmente la projection du store de 1,25 m afin de protéger la façade de la véranda. Tous les éléments garantissant un fonctionnement parfait du système sont montés dans un boîtier autoportant en aluminium extrudé thermolaqué. Le boîtier au design spécifique prévient l'enroulement des saletés avec la toile. Le Brustor B-126-XL est un produit réalisé sur mesure, motorisé et facile à installer.

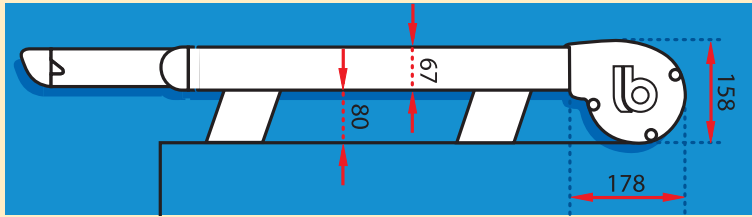
GB

The Brustor B-126 XL is an awning with a parallel guiding system for conservatories and inclined glass roofs. The parallel guiding system offers an extra 1.25m shade extension. All elements are contained in the selfsupporting box which guarantees a faultless functioning of the system. The specially designed box prevents leaves and dirt getting rolled up in the fabric. The B-126 XL is made-to-measure and can be easily and quickly installed. The strong U-shaped guides ensure that the blind meets the guides so that almost no light penetrates.

D

Die Brustor B-126 ist ein Sonnenschutz mit Seitenführung für Wintergärten und schräge Glasdächer. Im selbsttragenden Gehäuse sind alle Bauteile, die eine einwandfreie Funktion des Systems garantieren, integriert. Die B-126 mit eingebautem Motor wird für Sie auf Maß hergestellt und ist einfach zu montieren. Die stabilen, u-förmigen Führungen gewährleisten, dass das Tuch bis gegen die Führungen reicht, so dass sich fast kein Lichtspalt bilden kann.

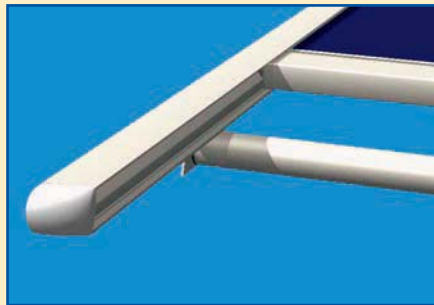
MARKISE
gruppen



Wit - Blanc
White - Weis
RAL 9010

Bruin - Marron
Brown - Braun
RAL 8019

Crème - Crème
Cream - Creme
RAL 9001



NL Extra extensie tot 1,25m

FR Extension supplémentaire jusqu'au 1,25m

GB Extra extension of 1,25m

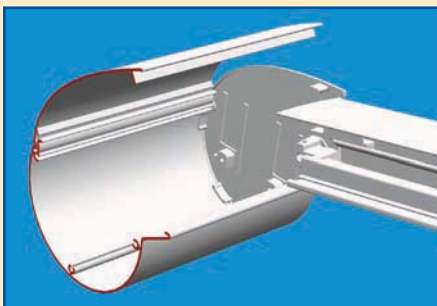
D Auszugverlängerung bis zu 1,25m

NL Vanaf 5,00 m uitval wordt standaard een extra doekondersteuning geplaatst.

FR A partir de 5,00 m d'avancée, un support de toile supplémentaire sera monté.

GB From 5,00 m projection onwards an extra fabric support is installed.

D Eine Tuchunterstützungswelle wird standard montiert ab 5,00M Ausfall.



NL De kast is vervaardigd uit geëxtrudeerd, corrosiebestendig aluminium.

FR Boîtier autoportant en aluminium extrudé et laqué, résistant à la corrosion.

GB The box of the B-126 is made from extruded aluminium.

D Das Gehäuse der B-126 besteht aus extrudiertem Aluminium.



NL De B-126 wordt gekoppeld vanaf een breedte van 5,00m.

FR Le B-126 est couplé à partir de 5,00m de largeur.

GB The B-126 is coupled from 5,00m width.

D Ab einer Breite von 5,00m wird die B-126 als gekoppelte Markise gefertigt.

	1 part 1 motor	2 part 1 motor
max. br/l	5,00m	10,00m
max. p	6,00m	6,00m
acryl	19m ²	38m ²
soltis 86	19m ²	38m ²
soltis 92	18m ²	36m ²

