



BRUSTOR®

INNOVATOR IN SUN SYSTEMS



BRUSTOR B-25 ELITE



NL

De Brustor B-25 Elite met robuuste kast is op de dezelfde basis van de Brustor B-25 gemaakt en is uitermate geschikt voor grote uitvallen. Deze zonwering beschikt daarom over zwaardere knikarmen van 71 mm hoog met 4 kabels (vanaf 3 m, 3.5 m en 3.75 m uitval) waardoor er nog betere doekspanning ontstaat.

De Brustor B-25 Elite is eveneens voorzien van een aluminium gegoten zijplaat die deze luifel een elegantere afwerking toebrengt.

De maximaal verkrijgbare uitval is 3.75 m. De maximale breedte is 7 m voor een luifel in één stuk en 13 m voor een gekoppelde luifel.

Nieuw is dat men in optie verlichting op de knikarmen kan aanbrengen.

FR

Le Brustor B-25 Elite avec coffre robuste est fabriqué sur la même base que le Brustor B-25 et est spécialement conçu pour les grandes avancées. Ce store possède à cet égard des bras plus lourds de 71 mm de haut avec 4 câbles (à partir de 3 m, 3.5 m et 3.75 m d'avancée), ce qui permet encore une meilleure tension de la toile.

Le Brustor B-25 Elite est en outre doté d'une plaque latérale en aluminium fabriquée sur mesure qui ajoute une finition plus élégante à ce store.

L'avancée maximale disponible est de 3.75 m. La largeur maximale est de 7 m pour un store simple et de 13 m pour un store couplé.

Nouveauté: en option, il est possible de placer un éclairage sur les bras.

GB

The Brustor B-25 Elite is made on the same basis of the Brustor B-25 and is most suitable for wide projections. This awning is therefore supplied with larger and stronger 71 mm high arms with 4 cables which create an even higher fabric tension.

The Brustor B-25 Elite has an aluminium welded side plate which gives the awning an elegant finishing.

The maximum projection is 3.75 m and the maximum width is 7 m for a one part awning and 13 m for a coupled awning.

In option it is possible to install a lighting system on the arms.

D

Die Brustor B-25 Elite basiert auf der Technik der B-25 und eignet sich hervorragend für grössere Ausfälle. Da diese Markise mit grösseren und stärkeren Armen (71 mm) sowie mit 4 Stahlseilen ausgerüstet (nur für Markisen mit 3 m, 3.5 m und 3.75 m Ausfall) ist, wird die Tuchstraffung extra erhöht.

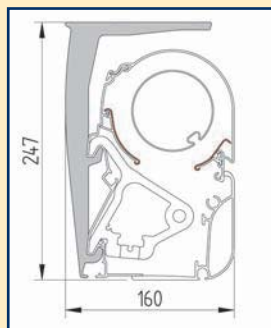
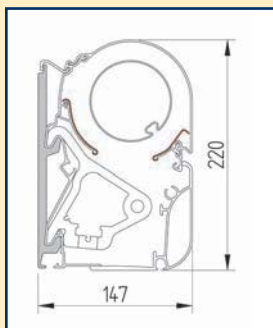
Die Brustor B-25 Elite besitzt ausserdem aus gegossenem Aluminium hergestellte Seitenkappen, die der Markise eine zusätzliche Eleganz geben.

Der maximale Ausfall beträgt 3.75 m. Standard-Markisen sind - mit einem Tuch aus einem Stück - bis zu 7 m und gekoppelte Markisen bis zum 13 m erhältlich. Eine weitere Neuheit ist das Beleuchtungssystem, das auf den Gelenkarmen montiert wird (dieses kann optional bestellt werden).

MARKISE
gruppen

Afmetingen - Dimensions - Abmessungen

Breedte - Largeur Width - Breite	: min: 2,05 m - max: 13,00 m
Uitval - Avancée Projection - Ausfallänge	: 1,50 m - 2,00 m - 2,50 m - 3,00 m - 3,50 m - 3,75 m
Bediëning - Manoevre Operation - Bedienung	: Windwerk - Treuil - Gear - Kurbel Motor (optie) - Moteur (en option) - Motor (in option) - Motorantrieb (als Option)



-  RAL 9010 Wit - Blanc - White - Weiss
-  RAL 8019 Bruin - Marron - Brown - Braun
-  RAL 1015 Ivoor - Ivoire - Ivory - Elfenbein
-  RAL 9001 Crème - Crème - Cream - Creme
-  geanodiseerd aluminium - aluminium anodisé.
Aluminium anodised - eloxiertem Aluminium



NL Nieuwe knikarmen met 4 kabels (vanaf 3,00m) zorgen voor een nog betere doekspanning.

NL In optie kan men sensor LED-verlichting op de knikarmen aanbrengen.

NL Optie : Kapsteun is geschikt voor bevestiging onder het scherm en is beschikbaar in 50 of 70 cm hoogte.

FR Nouveaux bras articulés avec 4 câbles (à partir de 3,00m pour augmenter davantage la tension de la toile.

FR En option il est possible de placer un éclairage à détecteur de luminosité sur le bras.

FR Option : Console boîtier à partir de 50 cm ou 70 cm hauteur.

GB Renewed retractable arms with 4 cables (from 3,00m projection) to ensure an even higher fabric tension.

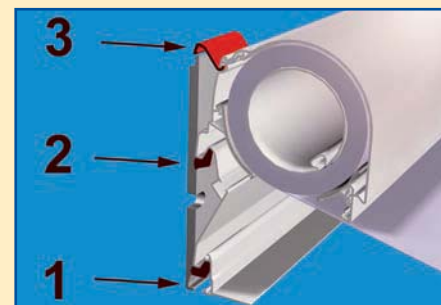
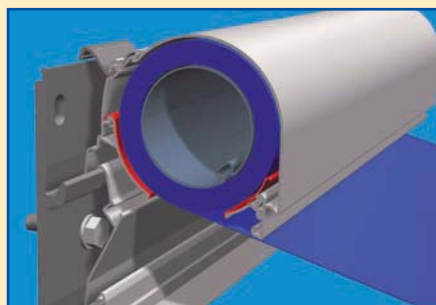
GB In option it is possible to install a new lighting system onto the arms.

GB Option : 50 / 70 cm height casings.

D Neue Gelenkarme mit 4 Stahlseilen (ab 3,00m ausfall) sorgen für eine verbesserte Tuchspannung.

D Als Option kann ein LED Beleuchtungssystem auf den Gelenkarmen montiert werden.

D Option : Die Halterstützen sind geeignet für Hinterrückmontage der Kästen und ist verfügbar in 50 oder 70 cm Höhe.



NL Voor de koppeling van 2 schermen wordt een tussenrol bijgeleverd.

NL Een nieuwe kunststofbescherming op het doekrolondersteuningsprofiel zorgt voor een optimale geleiding (vanaf 3 armen).

NL Derde bevestigingshaak.

FR Pour l'assemblage d'un store couplé un couvre-rouleau est livré d'origine.

FR Une nouvelle protection en résine sur le profil du support de rouleau permet un glissement optimal (à partir de 3 bras).

FR Troisième profil de fixation.

GB An intermediate roller is supplied for the installation of a coupled awning.

GB A new PVC protection on the roll support ensures an optimal gliding (only for awnings with 3 arms).

GB Third fixation profile

D Kupplungsanlagen werden mit Schlitzrollo geliefert.

D Ein neuer Kunststoffschutz auf der Tuchunterstützungswelle garantiert eine optimale Führung (nur für Markisen mit 3 Armen).

D Drittes Befestigungsprofil

MARKISE
gruppen



BRUSTOR nv
Lourdesstraat 84 B-8940 Geluwe - BELGIUM
Tel.: +32 56 53 18 53 - Fax: +32 56 53 18 20
info@brustor.com - Http://www.brustor.com

Forhandler i Danmark: www.markisegruppen.dk

Midt og Nordjylland:

Tlf. 8654 5433 / mail: sakisol@markisegruppen.dk

Syddanmark:

Tlf. 6252 1360 / mail: aetg@markisegruppen.dk

Hovedstaden og Sjælland:

Tlf. 4576 7514 / mail: saki@markisegruppen.dk